

## 概述

MM32L362 使用高性能的 ARM<sup>®</sup> Cortex<sup>®</sup>-M3 为内核的 32 位微控制器，最高工作频率可达 96MHz，内置高速存储器，丰富的增强型 I/O 端口和外设连接到外部总线。MM32L362 系列包含 2 个 12 位 ADC、2 个 12 位的 DAC、3 个 16 位通用定时器和 1 个 PWM 高级定时器，还包含标准的通信接口：3 个 UART 接口、2 个 I2C 接口、2 个 SPI 接口和 1 个 USB 接口。

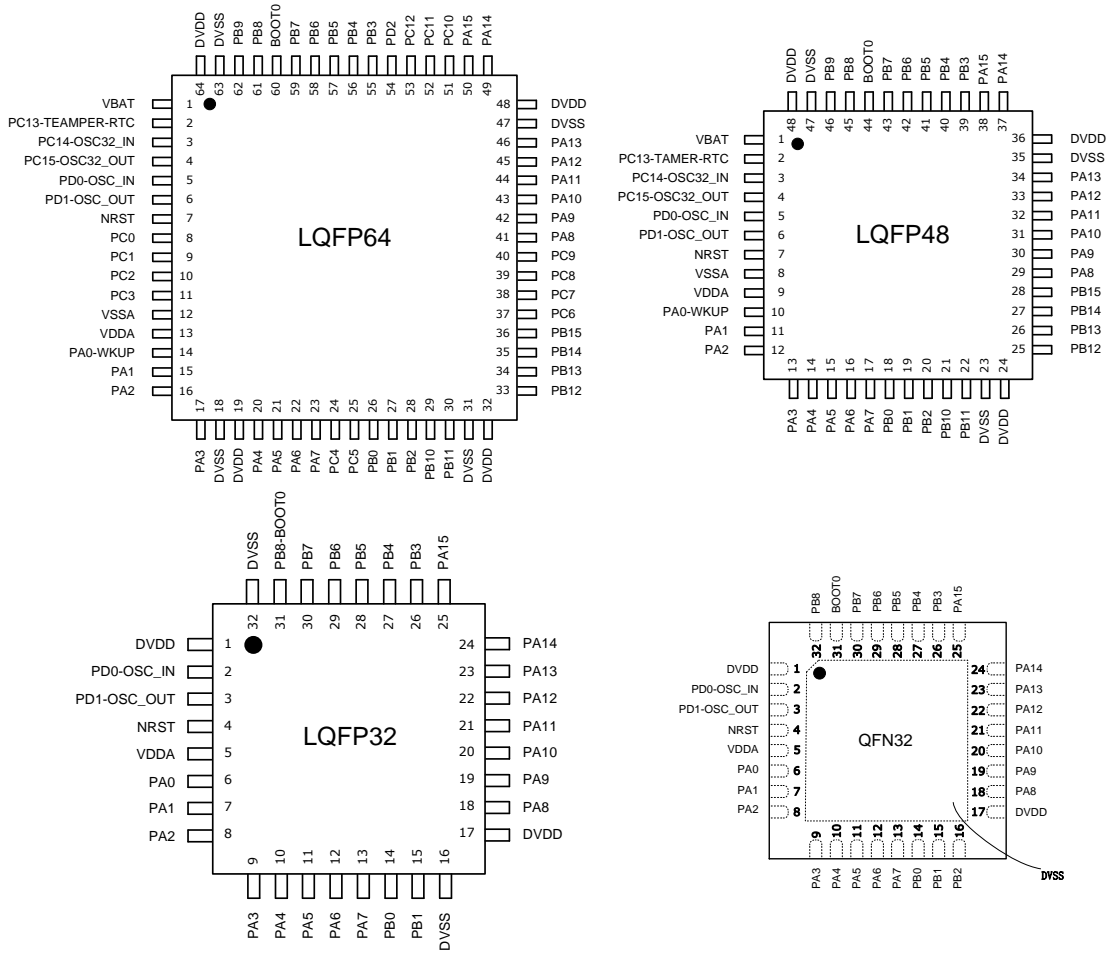
MM32L362 产品系列工作电压为 2.0V ~ 5.5V，工作温度范围包含 -40°C ~ +85°C 常规型和 -40°C ~ +105°C 扩展型。多种省电工作模式保证低功耗应用的要求。

MM32L362 产品采用 LQFP64/LQFP48/LQFP32/QFN32 的封装形式，下面给出了该系列产品中所所有外设的基本介绍。

## 产品特性

- 内核与系统
  - 32 位 ARM<sup>®</sup> Cortex<sup>®</sup>-M3 处理器内核，最高工作频率可达 96MHz
  - 内置可嵌套向量中断控制器 (NVIC)
  - 系统节拍定时器
  - 支持 SWD 调试及 JTAG 边界扫描模式
  - 单指令周期 32 位硬件乘法器
- 存储器
  - 高达 64K 字节的 Flash
  - 高达 20K 字节的 SRAM
  - Boot loader 支持片内 Flash、UART 在线用户编程 (IAP) / 在线系统编程 (ISP)
- 时钟、复位和电源管理
  - 2.0V ~ 5.5V 供电
  - 上电/断电复位 (POR/PDR)、可编程电压监测器 (PVD)
  - 外部 8 ~ 24MHz 高速晶体振荡器
  - 内嵌经出厂调校的 48MHz 高速振荡器
  - 内嵌 40KHz 低速振荡器
  - PLL 支持 CPU 最高运行在 96MHz
  - 外部 32KHz RTC 振荡器
- 低功耗
  - 睡眠、停机和待机模式
  - V<sub>BAT</sub> 为 RTC 和后备寄存器供电
- 2 个 12 位模数转换器，1 $\mu$ S 转换时间 (多达 16 个输入通道)
  - 转换范围：0 ~ V<sub>DDA</sub>
  - 支持采样时间和分辨率配置
- 片上温度传感器
- 2 个 12 位数模转换器
- 7 通道 DMA 控制器
  - 支持的外设：Timer、ADC、DAC、UART、I2C、SPI 和 USB
- 多达 51 个快速 I/O 端口
  - 所有 I/O 口可以映像到 16 个外部中断；相应的端口可支持 5V Tolerance
- 调试模式
  - 串行单线调试 (SWD) 和 JTAG 接口
- 多达 7 个定时器
  - 3 个 16 位定时器，每个定时器有多达 4 个用于输入捕获/输出比较/PWM 或脉冲计数的通道和增量编码器输入
  - 1 个 16 位带死区控制和紧急刹车，用于电机控制的 PWM 高级控制定时器
  - 2 个看门狗定时器 (独立和窗口型)
  - 系统时间定时器：24 位自减型计数器
- 多达 8 个通信接口
  - 3 个 UART 接口
  - 2 个 I2C 接口
  - 2 个 SPI 接口
  - 1 个 USB device 接口
- 96 位的芯片唯一 ID (UID)
- 采用 LQFP64/LQFP48/LQFP32/QFN32 封装

## 引脚定义



## 选型表

Part No.	Memory (K Bytes)		I/O	Connectivity				Analog Interface		Security	Package	
	Flash	RAM		ADTM (16bit)	GPTM(16bit)	WDG	RTC	UART/I <sup>2</sup> C/S PI	USB 2.0FS	ADC/DAC		AES
MM32L362NT	64	20	25	1	3	2	1	2/1/1	1	10x12bit/2x12bit	Y	QFN32
MM32L362PT	64	20	23	1	3	2	1	2/1/1	1	10x12bit/2x12bit	Y	LQFP32
MM32L362PF	64	20	37	1	3	2	1	3/2/2	1	10x12bit/2x12bit	Y	LQFP48
MM32L362PS	64	20	51	1	3	2	1	3/2/2	1	16x12bit/2x12bit	Y	LQFP64